

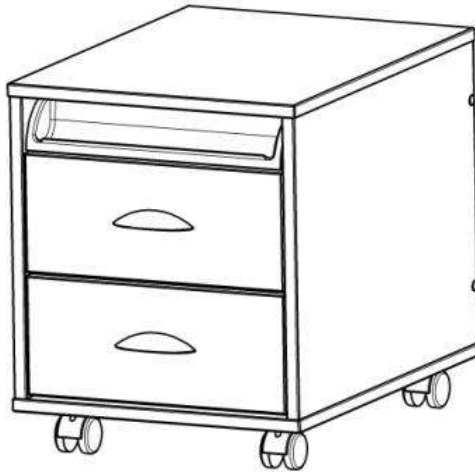


Группа предприятий «ДЭМИ»



Тумбочка выкатная

Модель ТУВ.01-01



**Паспорт и руководство
по сборке и эксплуатации**

**ООО «ПК Дэми» 614064, Россия,
г. Пермь, ул. Усольская, 15
тел.: (342)249-52-82, тел/факс 249-52-83
e-mail: td_dami@mail.ru
сайт: www.dami.ru**

1. НАЗНАЧЕНИЕ

Тумбочка выкатная (далее тумбочка) модели ТУВ.01-01 предназначена для размещения школьных и канцелярских изделий и соответствует требованиям ГОСТ 16371-93.


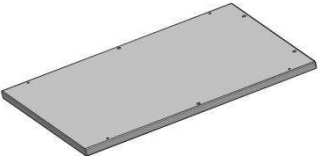
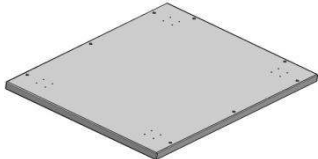
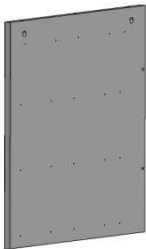

2. ТЕХНИЧЕСКИЕ ХАРАКТЕРИСТИКИ

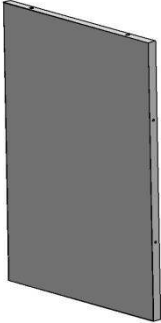
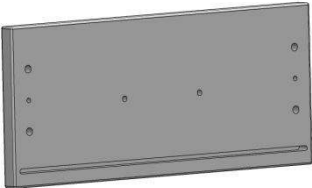
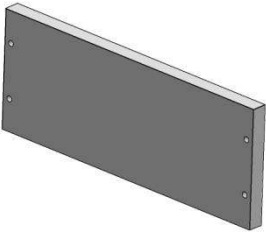
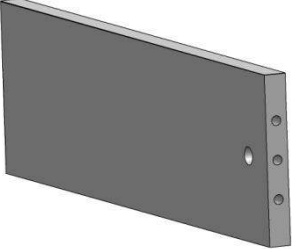
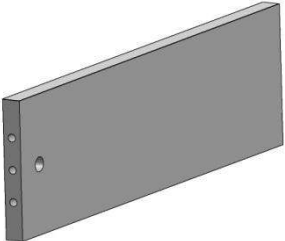
В рабочем положении тумбочка должна иметь следующие размеры и характеристики:

Размеры и характеристики	ТУВ.01-01
Размеры корпуса тумбочки, мм	
Длина	570±3
Ширина	426±2
Высота	452±3
Количество выдвижных ящиков	3
Диаметр роликов колесных опор, мм	40
Вес, кг (не более)	22,5

3. КОМПЛЕКТНОСТЬ

3.1. В комплект обязательной поставки входит:

Поз	Рис.	Наименование	Кол-во (шт.)
1.		Ящик верхний в сборе	1
2.		Плита верхняя	1
3.		Плита нижняя	1
4.		Боковина левая	1
5.		Боковина правая	1

Поз	Рис.	Наименование	Кол-во (шт.)
6.		Стенка задняя	1
7.		Стенка передняя	2
8.		Стенка задняя	2
9.		Боковина ящика левая	2
10.		Боковина ящика правая	2

Поз	Рис.	Наименование	Кол-во (шт.)
11.		Дно ящика	2
12.		Опора колесная с фланцем	4
13.		Направляющая роликовая правая L=500 (наружная)	1
14.		Направляющая роликовая левая L=500 (наружная)	1
15.		Направляющие шариковые L=450 (комплекты)	2
16.	Паспорт и руководство по сборке и эксплуатации		1
17.	Упаковочная тара (картонная коробка)		1
Пакет № 34а			
1.		Винт конфирмат KON7,0x50	20
2.		Заглушка конфирмата	4
3.		Саморез с прессшайбой 4,2x16 остр.	16

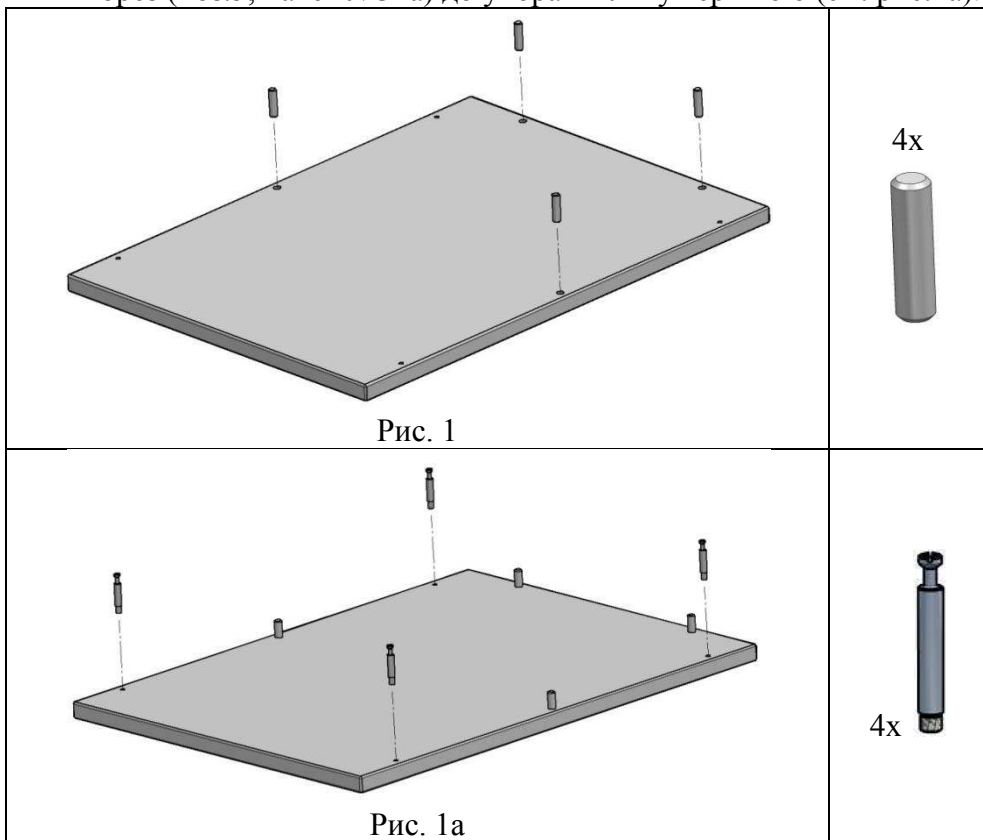
Поз	Рис.	Наименование	Кол-во (шт.)
4.		Саморез с прессшайбой 4,2x25 остр.	4
5.		Шток эксцентрика саморез	8
6.		Эксцентрик ЕС03ZL/18	8
7.		Шкант мебельный 8x30 дер.	12
8.		Евровинт ЕС4,0x13 или саморез с потайголовкой 3,5x16	34
9.		Ключ шестигранный 4В-ZZ	1
Пакет № 13			
1.		ТСН.01.132 Ручка ящика	2

4. СБОРКА ТУМБОЧКИ

По условиям транспортировки тумбочка поставляется в разобранном виде. Для приведения тумбочки в рабочее состояние сборку производить в указанной последовательности на чистой, ровной поверхности.

4.1. Сборка корпуса тумбочки

4.1.1. В плиту верхнюю (поз. 2) вставить шкант мебельный 8x30 дер. (поз. 7, пакет №34а) (см. рис.1) и вкрутить шток эксцентрика саморез (поз.5, пакет №34а) до упора в плиту верхнюю (см. рис.1а).



4.1.2. К боковине левой (поз. 4) прикрутить направляющую роликовую левую L=500 (наружная) (поз. 14,) при помощи евровинтов ЕС4,0x13 или саморезов с потайголовкой 3,5x16 (поз. 8, пакет №34а), предварительно совместив отверстия с отверстиями в боковине левой (см. рис. 2).

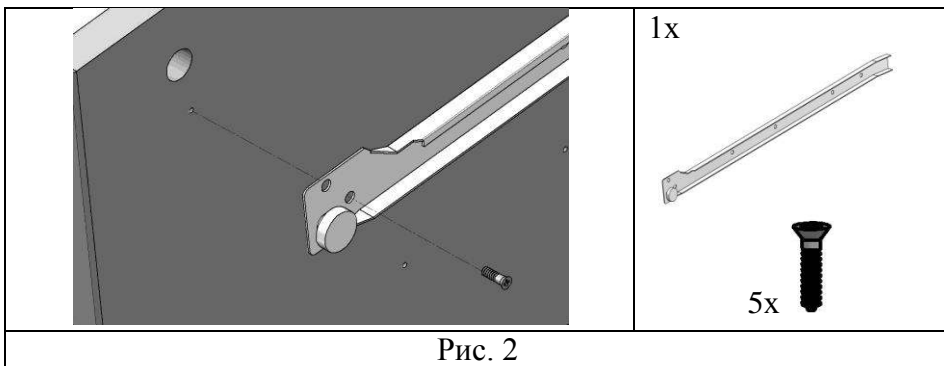


Рис. 2

4.1.3. Разъединить направляющую шариковую нажав на пластиковую защёлку (см. рис. 3), часть направляющей прикрутить при помощи саморезов с потайной головкой 3,5x16 или евровинтов ЕС4,0x13 (поз.8, пакет №34а) к боковине левой (поз. 4), совместив предпоследнее отверстие на направляющей с зенковкой на боковине (см. рис. 3а).

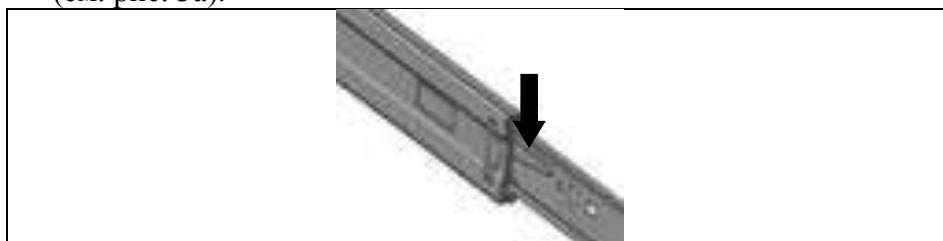


Рис. 3

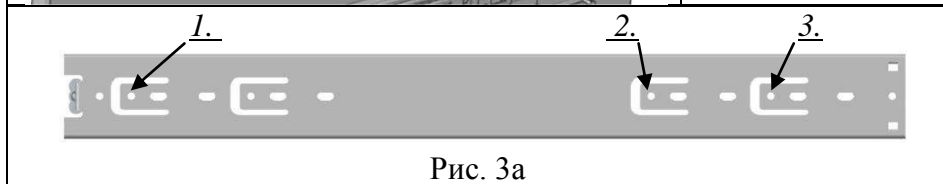
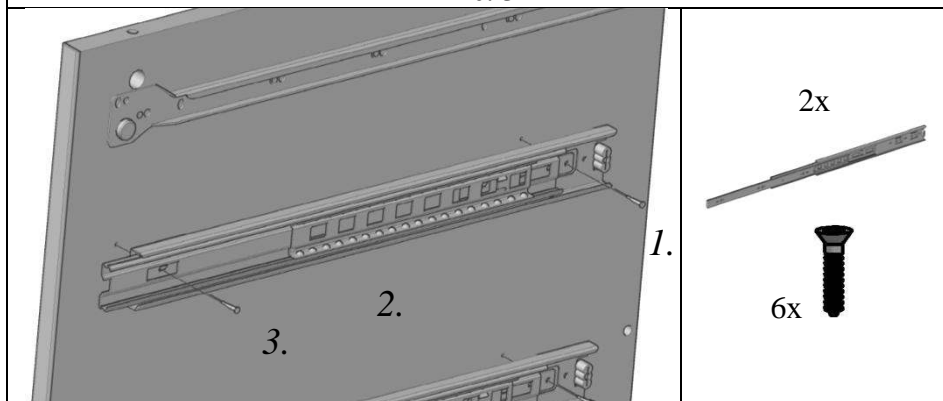
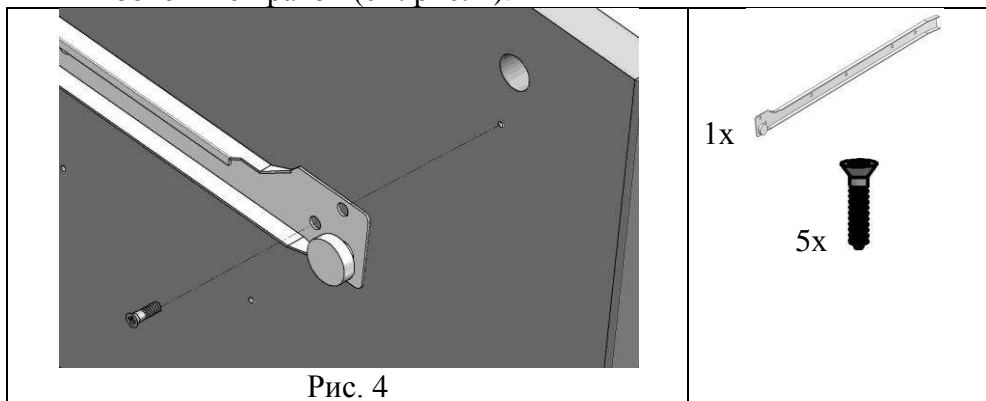
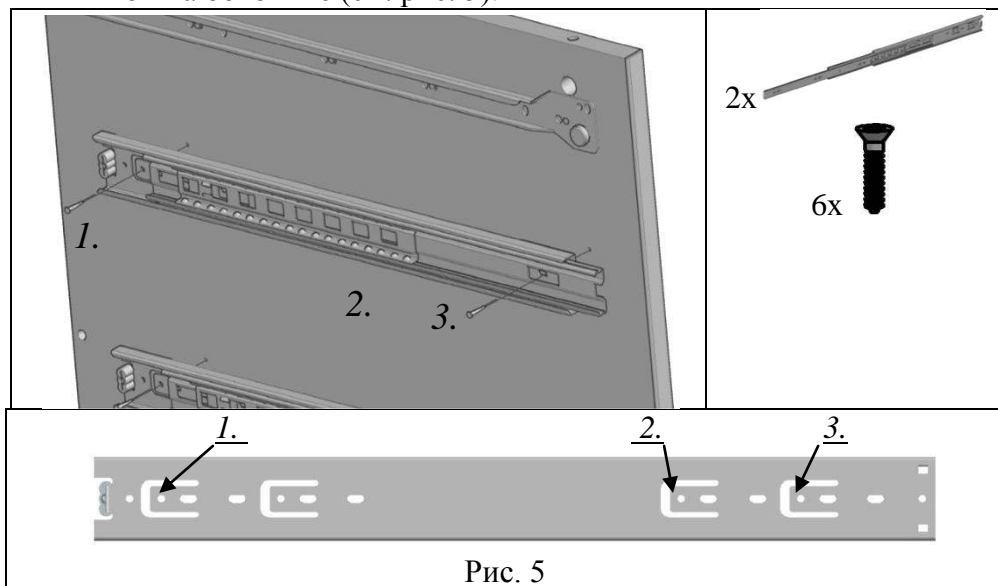


Рис. 3а

4.1.4. К боковине правой (поз. 5) прикрутить направляющую роликовую правую L=500 (наружная) (поз. 13,) при помощи евровинтов ЕС4,0х13 или саморезов с потайголовой 3,5х16 (поз. 8, пакет №34а), предварительно совместив отверстия с отверстиями в боковине правой (см. рис. 4).



4.1.5. Разъединить направляющую шариковую нажав на пластиковую защёлку (см. рис. 3), часть направляющей прикрутить при помощи саморезов с потайголовой 3,5х16 мм или евровинтов ЕС4,0х13 (поз.8, пакет №34а) к боковине правой (поз. 5) совместив предпоследнее отверстие на направляющей с зенковкой на боковине (см. рис. 5).



4.1.6. На сборку по п. 4.1.1. сверху установить стенку боковую правую с направляющими (сборка по п. 4.1.5) (см. рис. 6). В отверстия стенки боковой правой вставить эксцентрик EC03ZL/18 (поз. 6, пакет №34а) стрелкой в направлении плиты верхней и повернуть эксцентрик по часовой стрелке 180° max. (См. рис. 6а, 6б).

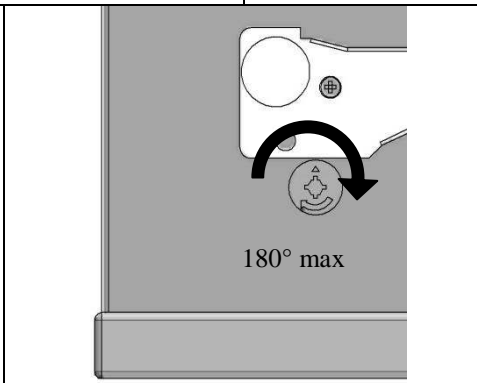
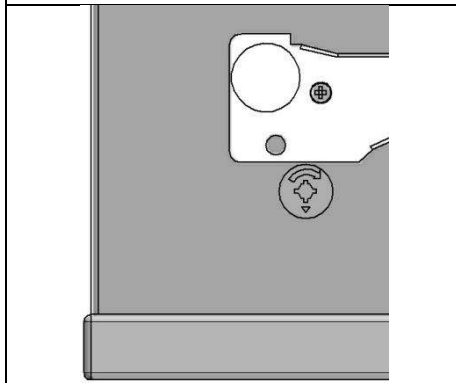
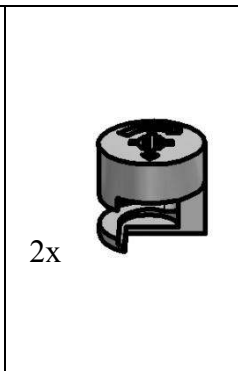
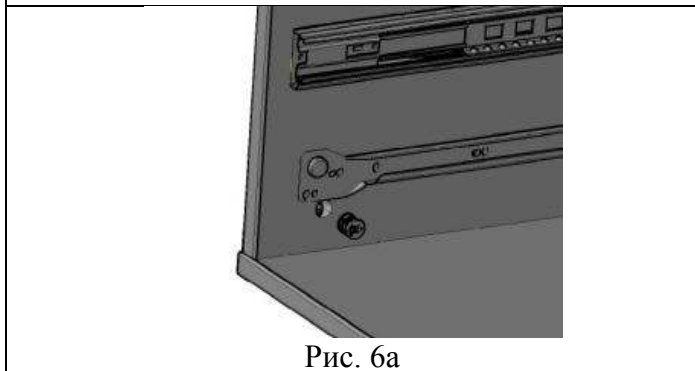
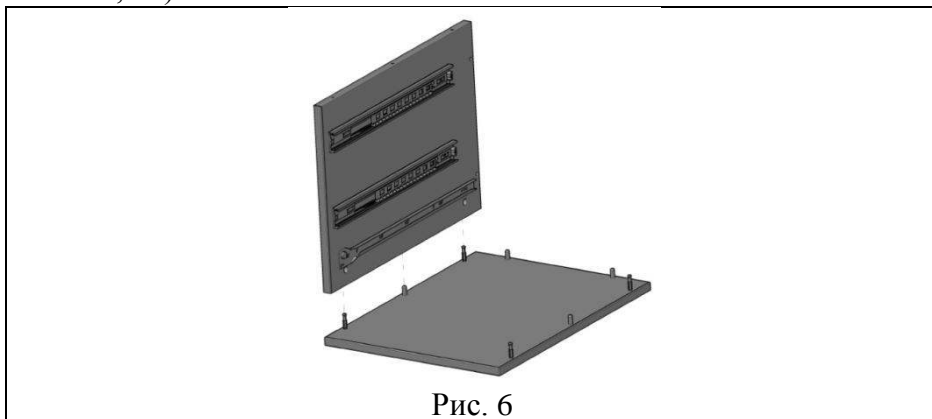


Рис. 6б

4.1.7. В сборку по п. 4.1.6. сверху установить стенку заднюю (поз. 6) (см. рис. 7), и соединить стенку боковую правую со стенкой задней при помощи винтов конфирмат KON7,0x50 (поз. 1, пакет №34а). Винты конфирмат KON7,0x50 закрыть заглушками конфирмата (поз. 2, пакет №34а) (см. рис. 7а).

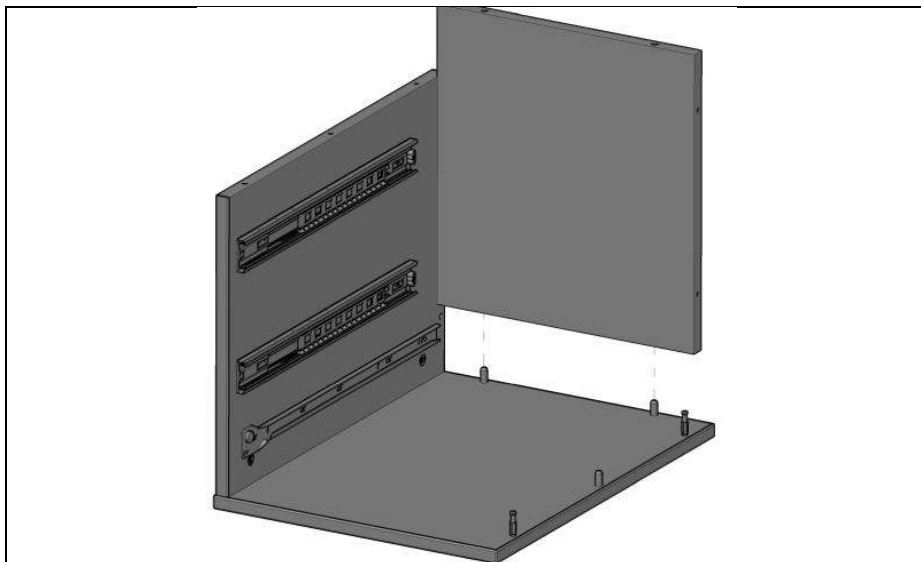


Рис. 7

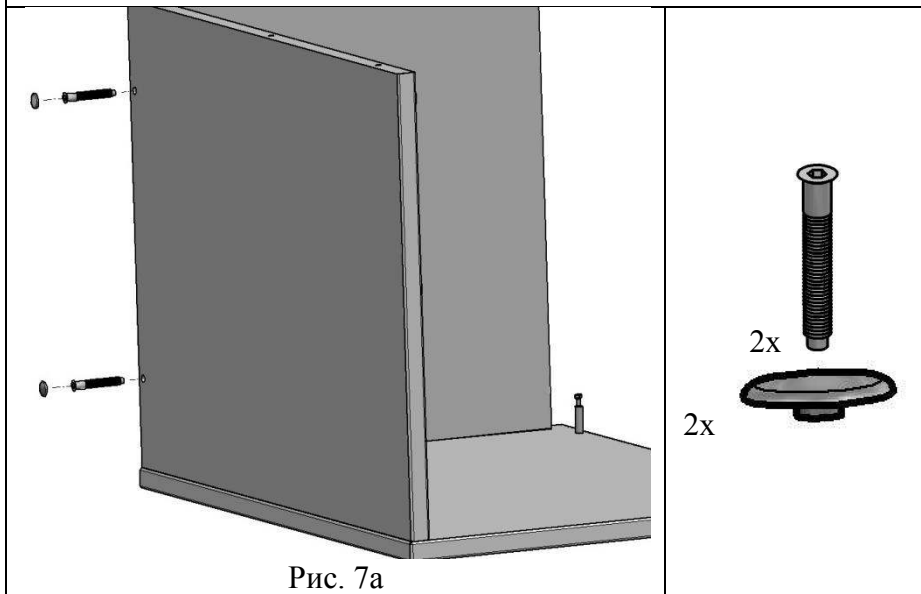


Рис. 7а

4.1.8. В сборку по п. 4.1.7. сверху установить стенку боковую левую с направляющими (сборка по п. 4.1.3) (см. рис. 8). В отверстия стенки боковой левой вставить эксцентрик EC03ZL/18 (поз. 6, пакет №34а) (рис. 8а) стрелкой в направлении плиты верхней и повернуть эксцентрик по часовой стрелке 180° max. (См. рис. 6б).

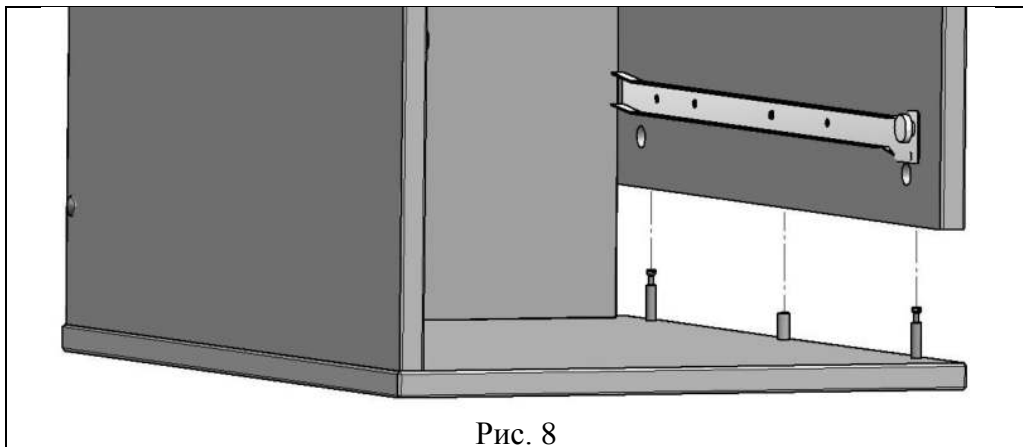


Рис. 8

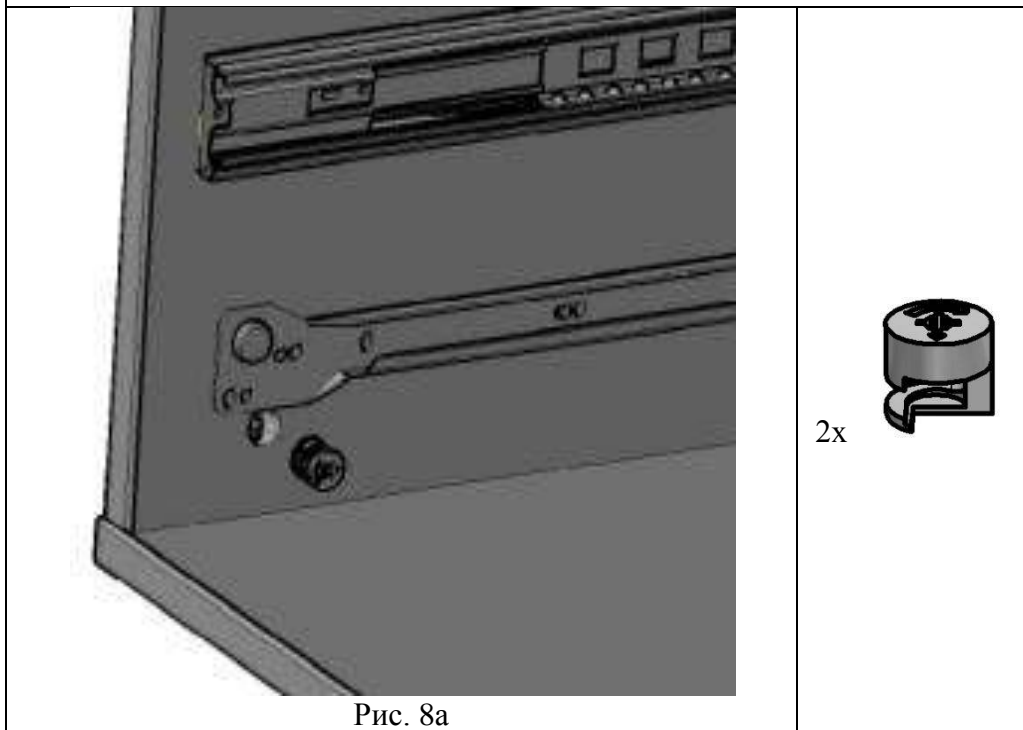
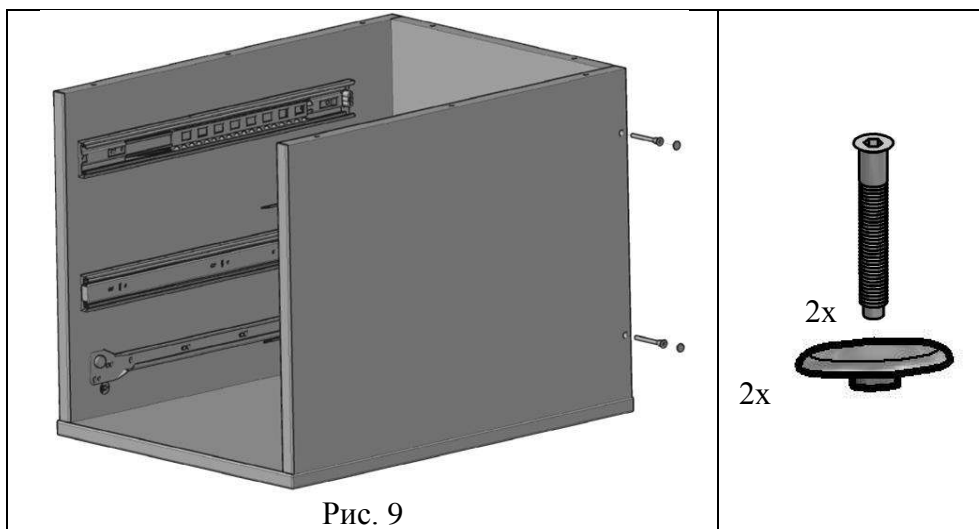
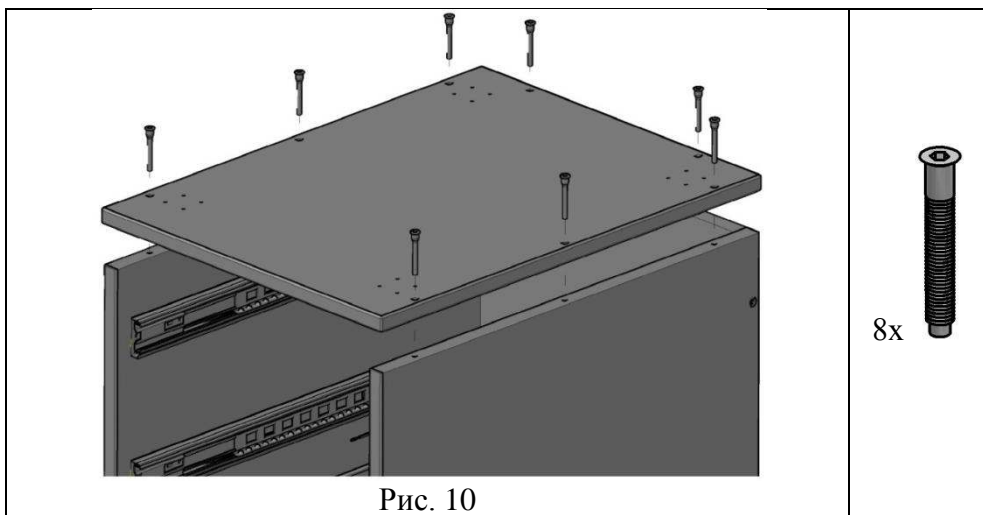


Рис. 8а

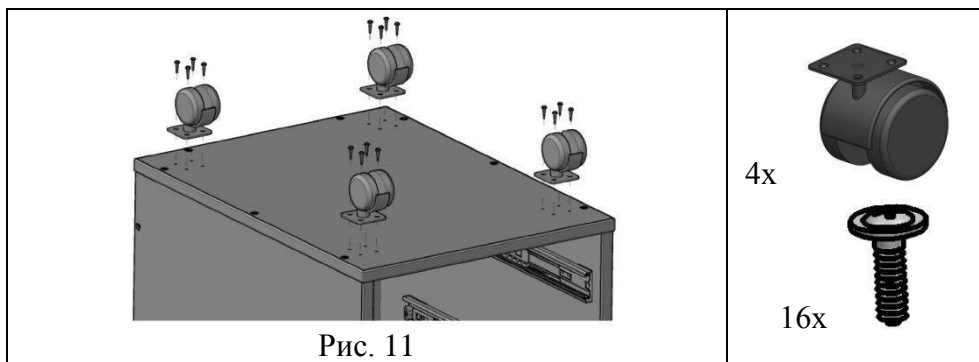
4.1.9. Соединить стенку боковую левую со стенкой задней при помощи винтов конфирмат KON7,0x50 (поз. 1, пакет №34а). Винты конфирмат KON7,0x50 закрыть заглушками конфирмата (поз. 2, пакет №34а) (см. рис. 9).



4.1.10. На сборку по п. 4.1.9. сверху установить плиту нижнюю (поз. 3) и закрепить при помощи винтов конфирмат KON7,0x50 (поз. 1, пакет №34а). (См. рис. 10).



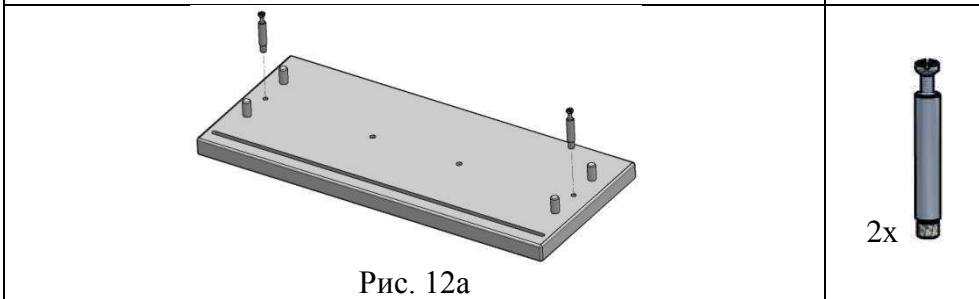
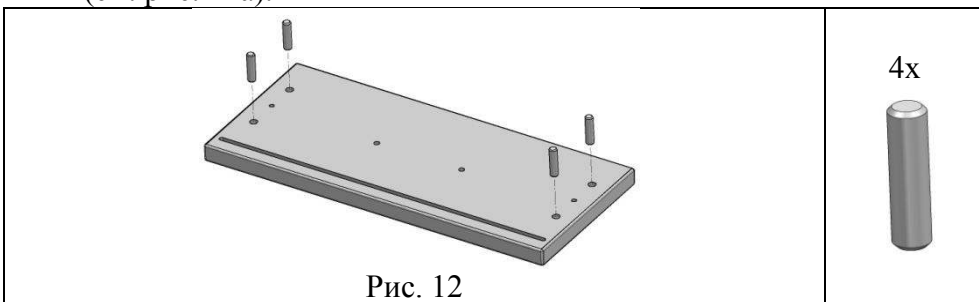
4.1.11. На сборку по п. 4.1.10. сверху установить опоры колесные с фланцем (поз. 12) и закрепить при помощи саморезов с пресс-шайбой 4,2x16 остр. (поз. 3, пакет №34а). (См. рис. 11).



4.1.12. Перевернуть корпус тумбочки, поставив на опоры колесные.

4.2. Сборка ящиков тумбочки

4.2.1. В стенку переднюю (поз. 7) вставить шкант мебельный 8x30 дер. (поз. 7, пакет №34а) (см. рис. 12) и вкрутить шток эксцентрика саморез (поз.5, пакет №34а) до упора в стенку переднюю (см. рис. 12а).



4.2.2. На сборку по п. 4.2.1. установить боковину ящика правую (поз. 10), боковину ящика левую (поз. 9) (см. рис. 13). В отверстия боковин вставить эксцентрики ЕС03ZL/18 (поз. 6, пакет №34а) (рис. 13а) стрелкой в направлении стенки передней и повернуть эксцентрик по часовой стрелке 180° max. (См. рис. 13а, 13б).

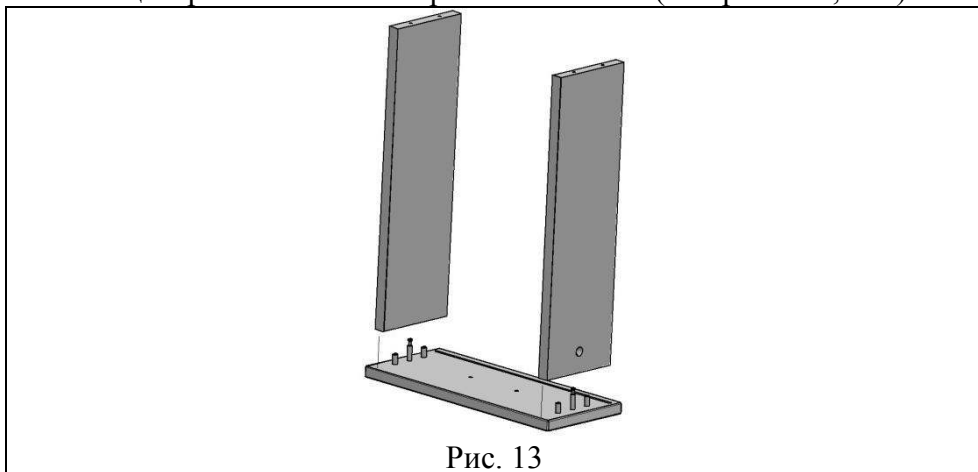


Рис. 13

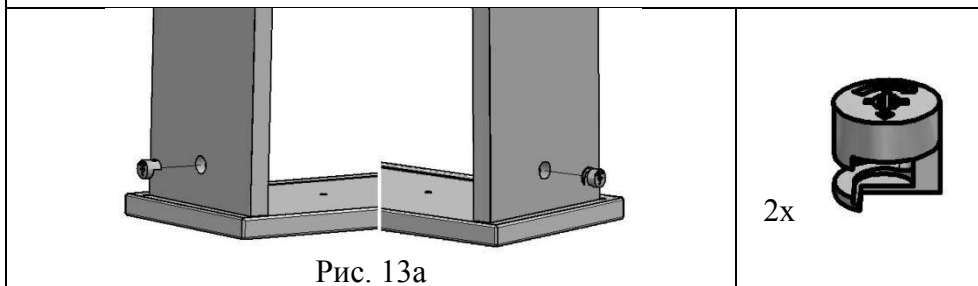


Рис. 13а

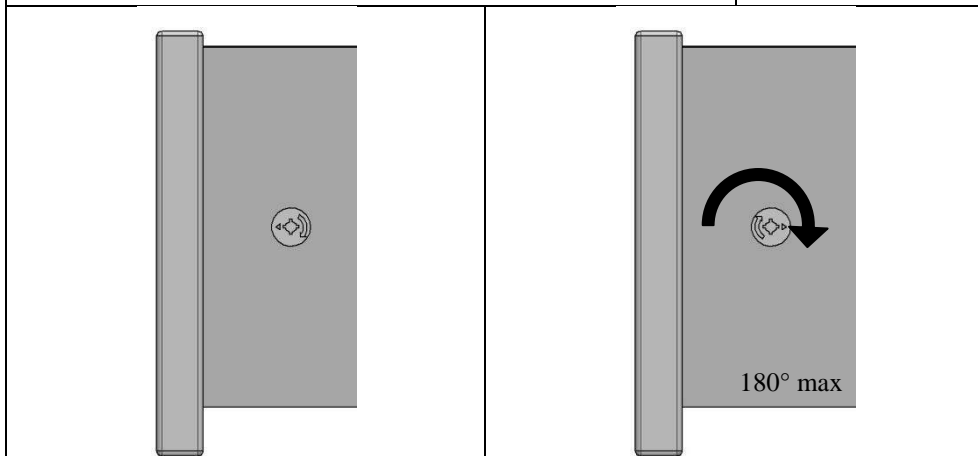


Рис. 13б

4.2.3. В сборку п. 4.2.2. вставить дно (поз.11) в паз. (см. рис. 14)

Примечание: Декоративное покрытие дна ящика должно смотреть внутрь ящика.

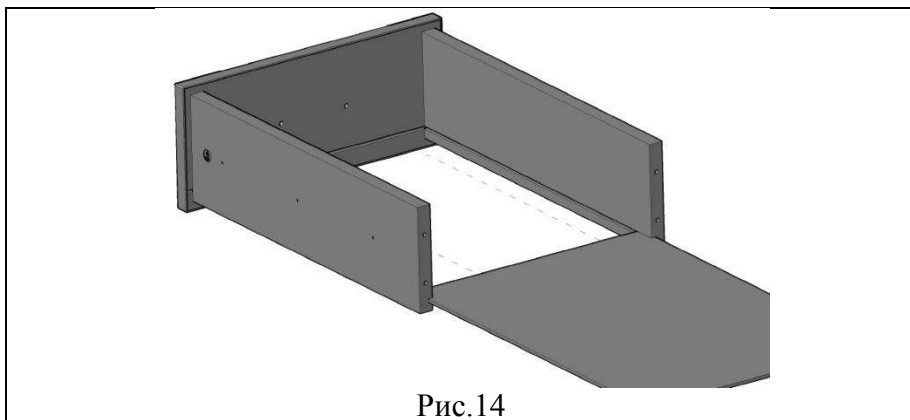


Рис.14

4.2.4. К сборке по п. 4.2.3. прикрутить стенку заднюю (поз. 8) при помощи винтов конфирмат KON7,0x50 (поз. 1, пакет №34а). (См. рис. 15).

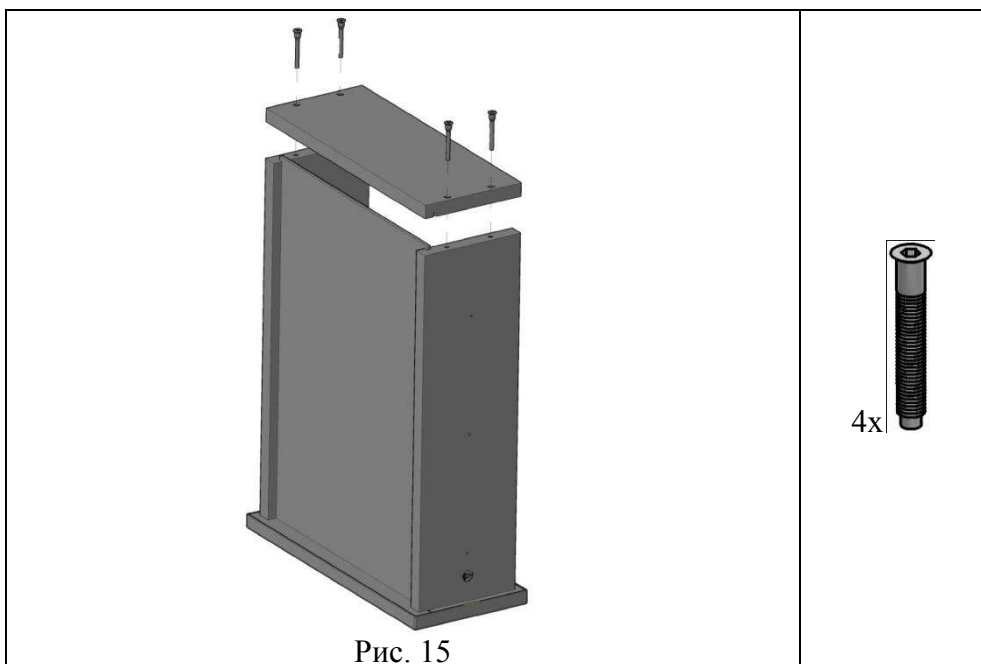
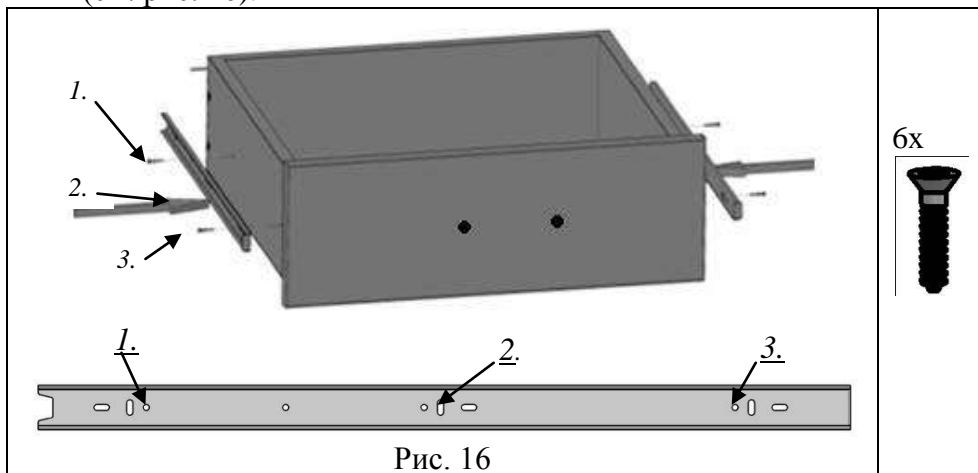
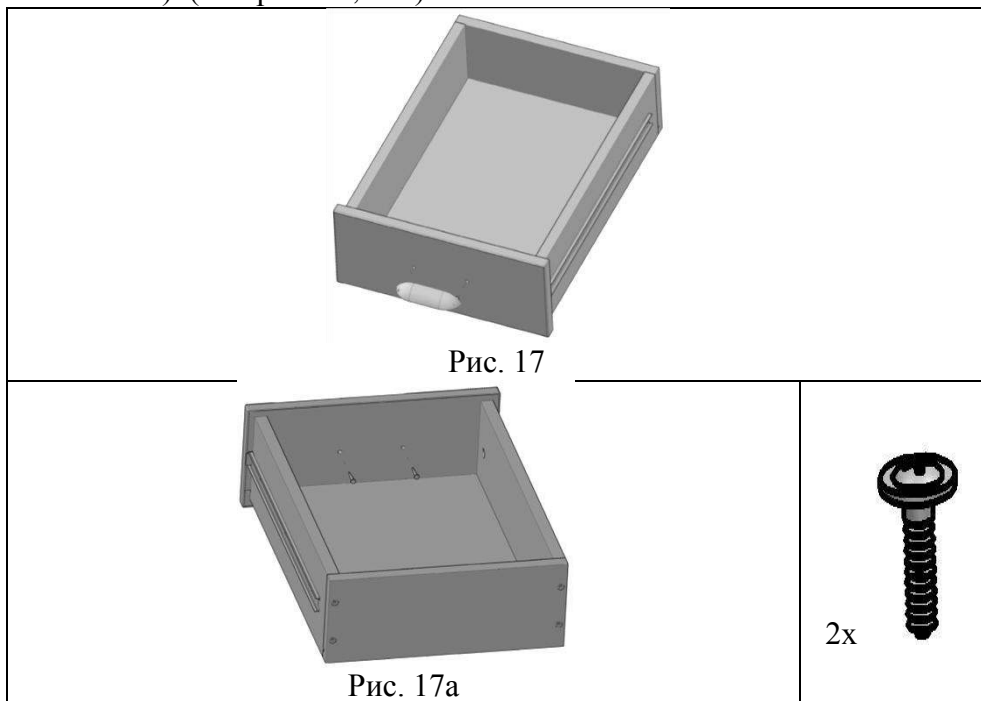


Рис. 15

4.2.5. К боковинам ящика выровнять по зенковкам и прикрутить снятые части направляющих, саморезами с потайголовой 3,5x16 остр. или еврвинтами ЕС 4,0x13 (поз. 8, пакет №34а) (см. рис. 16).



4.2.6. В стенку переднюю вставить ручку ящика (поз. 1, пакет №13) и закрепить саморезами с прессшайбой 4,2x25 остр. (поз. 4, пакет №34а). (См. рис. 17, 17а).



4.2.7. Повторить сборку для остальных ящиков.

4.3. Сборка тумбочки

4.3.1. В корпус тумбочки (сборка по п. 4.1.12.) вставить ящики (сборка по п. 4.2.6.), верхний ящик (поз. 1). (См. рис. 18).

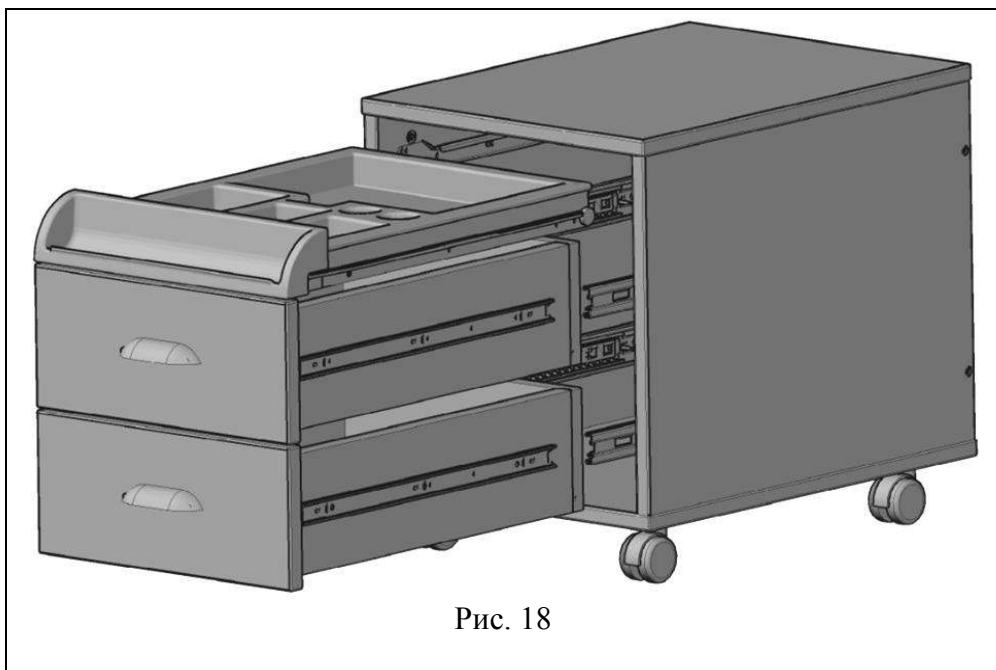


Рис. 18

5. УКАЗАНИЯ ПО ЭКСПЛУАТАЦИИ

- 5.1. Тумбочку следует устанавливать на ровную горизонтальную поверхность с твердым покрытием.
- 5.2. Вес размещаемых в ящиках предметов не должен превышать:
 - 5 кг – для верхнего ящика;
 - 10 кг – для средних и нижнего ящиков.
- 5.3. Выдвижение ящиков следует производить плавно, без рывков, чрезмерных усилий и ударов об упоры направляющих.
- 5.4. Тумбочка должна храниться в закрытых вентилируемых помещениях на расстоянии не менее 1,5 метров от теплоизлучающих приборов при температуре от +2°C до +30°C с относительной влажностью воздуха от 45% до 75%.

6. ТРЕБОВАНИЯ БЕЗОПАСНОСТИ

- 6.1. Эксплуатация тумбочек с ослабленной затяжкой крепежных элементов не допускается.**
- 6.2. Категорически запрещается использование тумбочки не по назначению.**
- 6.3. Категорически запрещается превышать допустимую нагрузку на ящики.**
- 6.4. Паспорт и руководство по сборке и эксплуатации следует сохранять на весь срок эксплуатации стола.**

7. СВЕДЕНИЯ О ПРИЕМКЕ

Тумбочка проверена на соответствие требованиям действующей конструкторской документации, технического описания ТУВ.01.000.ТО, утвержденного образца – эталона и признана годной для эксплуатации

Дата изготовления _____

Подпись и оттиск личного клейма лица,
ответственного за приемку и упаковку
продукции.

8. ГАРАНТИИ ИЗГОТОВИТЕЛЯ

Предприятие-изготовитель гарантирует качество тумбочки, при соблюдении потребителем правил и рекомендации, указанных в паспорте и руководстве по сборке и эксплуатации.

Гарантийный срок хранения и эксплуатации 18 месяцев при наличии в паспорте и руководстве по сборке и эксплуатации отметки о дате продажи, заверенной штампом торгующей организации, но не более 24 месяцев со дня изготовления.

Срок эксплуатации 3 года.

По истечении срока службы мебель подлежит утилизации по видам применяемых материалов, как бытовые отходы.

9. СВЕДЕНИЯ О ПРОДАЖЕ

Дата продажи _____

Подпись ответственного лица и
штамп торгующей организации.

Внимание! Предприятие-изготовитель постоянно работает над совершенствованием выпускаемой продукции и ее упаковкой, поэтому некоторые конструктивные элементы могут не найти отражение в данном руководстве.