



Стул регулируемый «Конёк-Комфорт»

обеспечивает правильную осанку
у детей от 3 до 15 лет

- Может использоваться со столами высотой 65-80 см
- Регулировка сиденья и подножки по глубине бесступенчатая
- Регулировка сиденья по высоте имеет 4 положения
- Регулировка подножки по высоте имеет 11 положений
- Допустимая нагрузка 100 кг

Деревянные элементы стула изготовлены из березовой фанеры, покрыты лакокрасочными материалами, соответствующими требованиям европейских нормативных документов DINEN 71-3 (требования по безопасности детских игрушек и детской мебели)

Габариты стула
(Д x Ш x В): 500 x 470 x 820 мм
Масса стула 6,7 кг
Габариты упаковки
(Д x Ш x В): 920 x 450 x 70 мм



Техника безопасности

Перед тем, как начать пользоваться стулом, убедитесь, что он верно и крепко собран.

Не оставляйте ребенка на стуле без присмотра.

Не оставляйте стул вблизи открытого огня и других источников сильного нагрева, в связи с риском пожара.

Не используйте стул, если какая-либо деталь сломана, изношена, или отсутствует.

Мы не рекомендуем использовать стульчик для детей младше 3 лет, без дополнительных удерживающих креплений.

Перед тем как посадить ребенка на стул, убедитесь, что стул стоит на устойчивой гладкой горизонтальной поверхности.

Помните, что используя стул, ребенок имеет возможность забраться туда, куда раньше не мог.

Через 2-3 недели после сборки стула, следует подтянуть все винты.

Далее следует проверять степень затяжки винтов каждые 2-3 месяца.



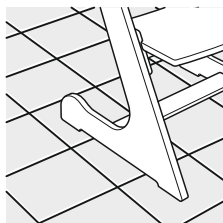
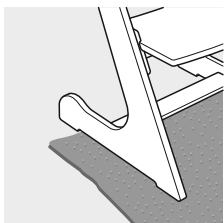
Помните!

Если под столешницей стола есть широкая планка, существует риск, что ребенок может оттолкнуться от неё ногами и опрокинуть стул.



Помните!

Передний край подставки для ног не должен выступать за границы опорной площади ножек стула. Это снижает устойчивость стула!



Для предотвращения опрокидывания у нашего стула на ножках имеются скользящие накладки. Они заставят стул скользить, а не опрокидываться в критической ситуации. Чтобы обеспечить надлежащее скольжение, стул должен находиться на гладкой и твердой поверхности. Родителям рекомендуется быть более внимательными, если стул стоит на шероховатых и ворсистых поверхностях.

Уход за стулом

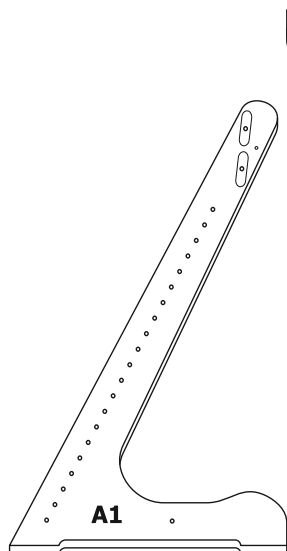
Стул следует протирать чистой влажной салфеткой.

Если на стул попала вода, сразу же удалите её сухой салфеткой.

Влага может привести к порче лакокрасочного покрытия.

При длительном нахождении стула на солнце, его цвет может измениться.

Комплектующие



A8

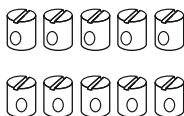


A9



A10

бочонки



A11

Пластиковыми шайбами комплектуются только стулья с эмалевым покрытием. Шайбы предназначены для винтов М6х30 и М6х70, используемых для крепления деталей А8 и А9.



A3

спинка



A4

сиденье



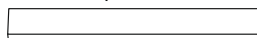
A5

подножка



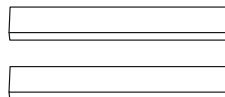
A6

перемычка

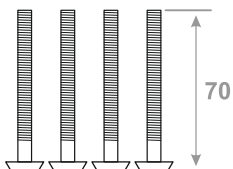


A7

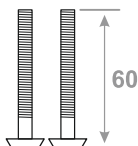
перемычки под сиденьем и подножкой



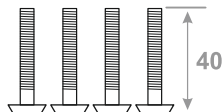
M6x70



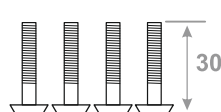
M6x60

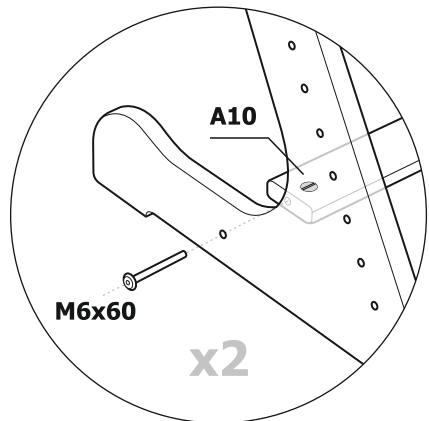
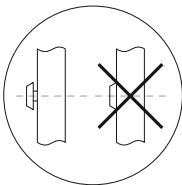
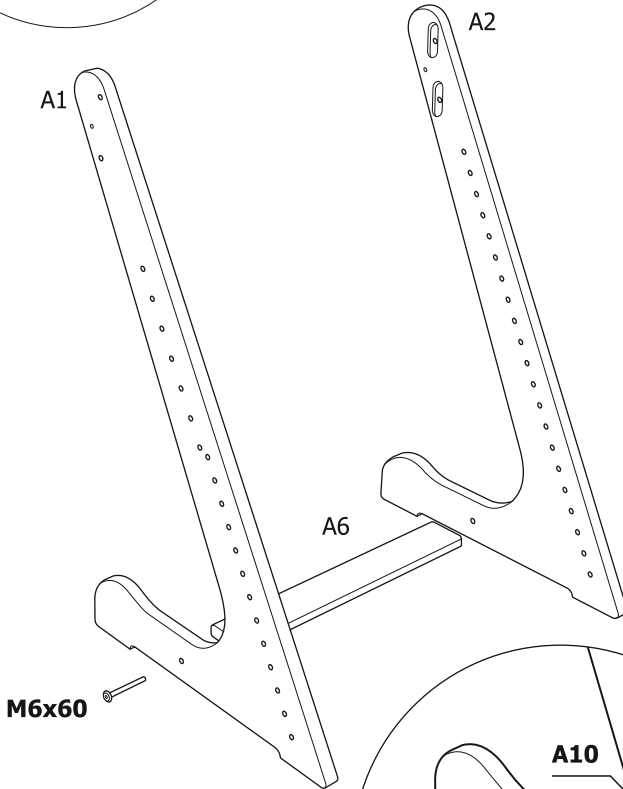
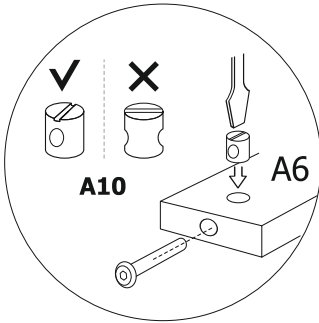


M6x40

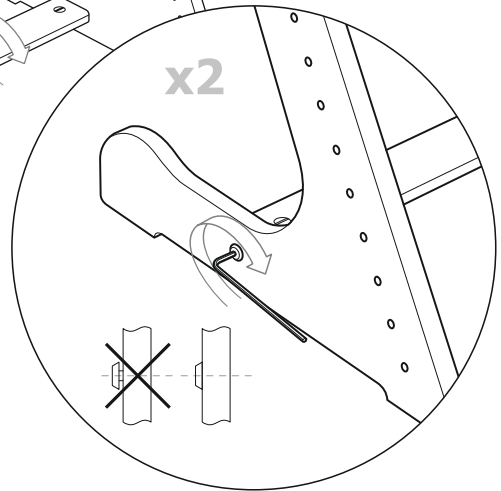
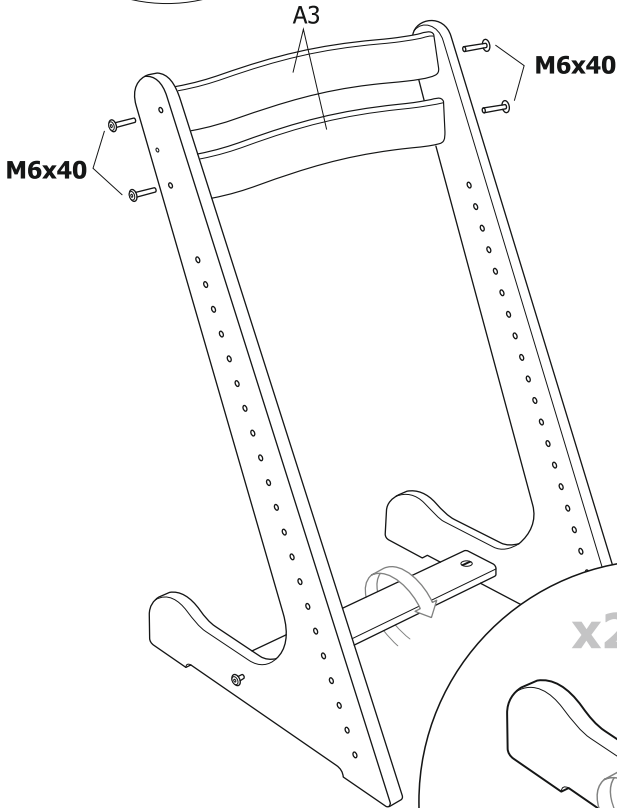
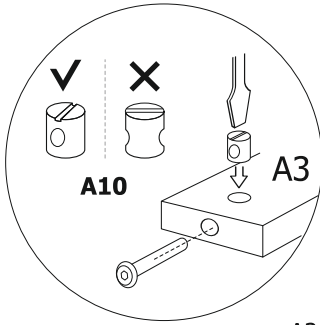


M6x30

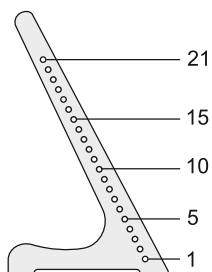




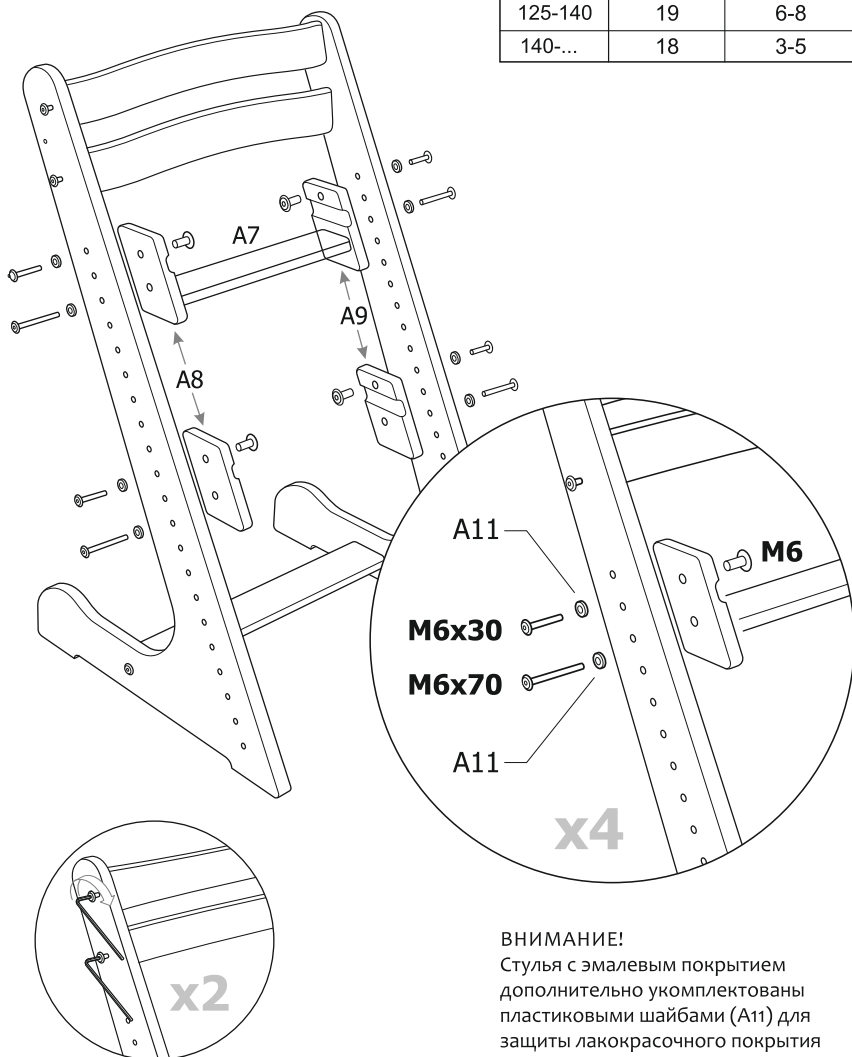
2-3



4-5

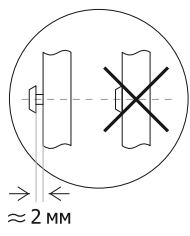
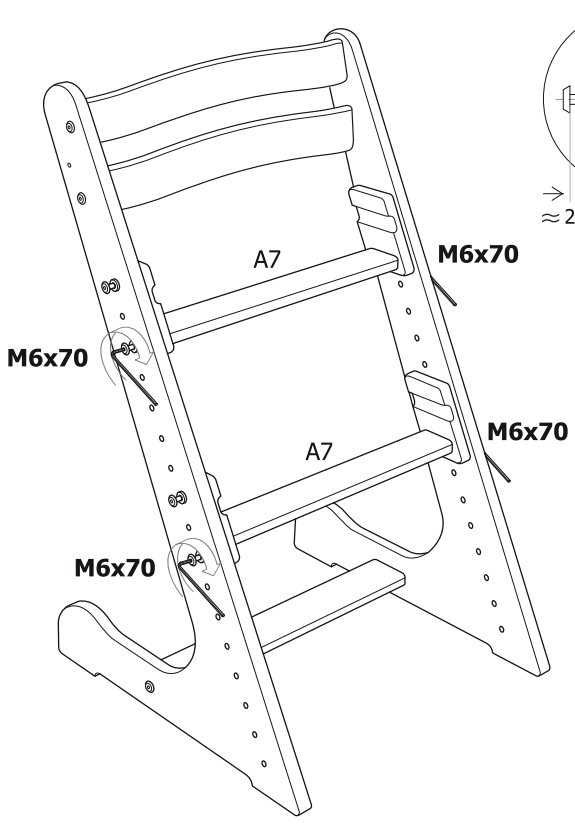
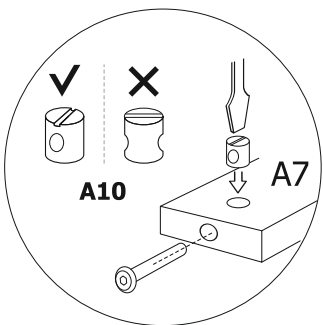


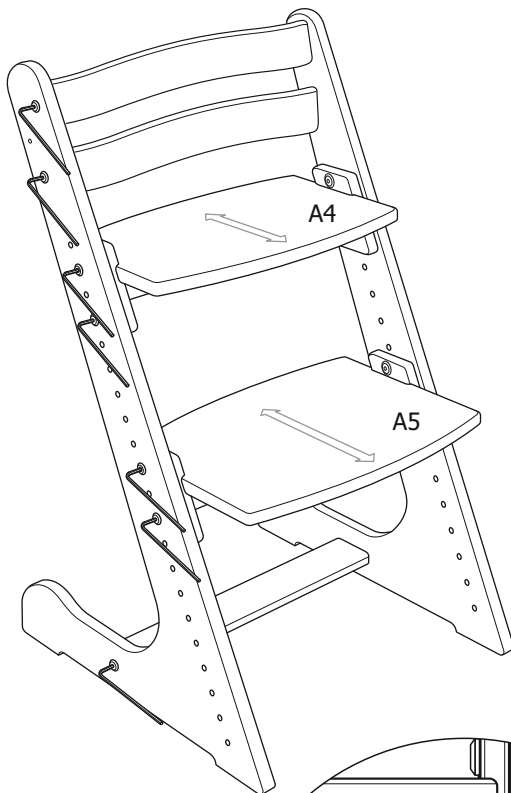
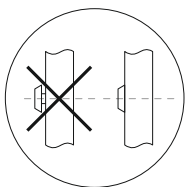
рост (см)	№ отверстия по схеме	
	сиденье	подножка
90-105	21	12-15
105-125	20	9-11
125-140	19	
140-...	18	3-5



ВНИМАНИЕ!

Стулья с эмалевым покрытием дополнительно укомплектованы пластиковыми шайбами (A11) для защиты лакокрасочного покрытия

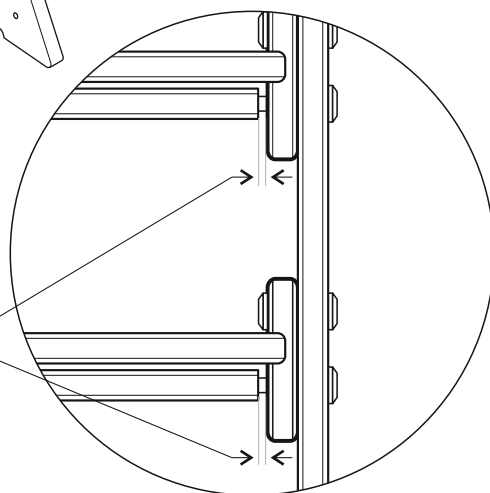




ВНИМАНИЕ!

Не прилагайте очень большое усилие при затяжке винтов для устранения зазоров между торцами перемычек и ногами стула.

Данные технологические зазоры могут быть в диапазоне от 2 мм до 5 мм и предусмотрены для того, чтобы этот стул исправно служил вам много лет.



Настройка стула

Очень важно правильно собрать и настроить стульчик. Высота и глубина сиденья и подножки должны соответствовать возрасту и комплекции ребенка. Необходимо периодически проверять и корректировать эти настройки. Следите за тем, чтобы подножка и сиденье были надежно зафиксированы.

Настройка сиденья

Высота сиденья выбирается под конкретный стол, таким образом, чтобы локти ребенка находились на уровне поверхности стола. Глубина, выбирается таким образом, чтобы спина ребенка поясницей касалась спинки стула, при этом между передним краем сиденья и подколенными связками ребенка должно оставаться пространство около 3-5 см.

Настройка подножки

Высота подножки выбирается таким образом, чтобы ступни ребенка полностью находились на подножке, а бедра касались сиденья. Глубина выбирается таким образом, чтобы передний край подножки не выступал за границы опорной площади ножек стула.

При оптимально выбранных настройках, сидя на стульчике, ребенок должен чувствовать себя легко и комфортно.

Окончательная затяжка

После того, как элементы стула отрегулированы, необходимо крепко затянуть все винты. При этом сначала затягиваем винты с одной стороны стула, подтягивая перемишки (дет. А7) вплотную к деталям А8, А9. После окончательной сборки изделия, между перемишками (дет. А7) и деталями А8 и А9 остаются зазоры.

Гарантийные обязательства

Производитель дает гарантию на стул «Конёк-Комфорт» - **10 лет**.

Гарантия распространяется на используемые в производстве стула материалы и производственные дефекты. Гарантия не покрывает повреждения, возникшие вследствие нормального износа или неправильного использования стула.

Гарантийное обслуживание стульев осуществляется согласно требованиям и срокам, определенным Законом РФ «О защите прав потребителей».

Гарантийный срок исчисляется со дня передачи (доставки) стула клиенту, который указан в товаросопроводительных документах.

Порядок заявления претензии: при возникновении претензий к качеству или комплектности поставки стула у клиента, необходимо оформить бланк рекламации / претензии в свободной форме, сфотографировать причину рекламации на цифровой фотоаппарат и отправить рекламацию и фотографию по адресу электронной почты интернет-магазина service@kon-gor.com

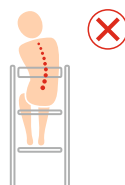
Условия гарантии:

1. Гарантийный срок начинается с момента получения клиентом изделия.
2. Гарантийное обслуживание включает в себя замену дефектных частей изделия.
3. Недостатки изделия, выявленные в течение гарантийного срока и возникшие по вине Производителя, будут бесплатно заменены Сервисной Службой Производителя.
4. Претензии по производственным дефектам, и комплектности принимаются в течение 14 дней после приобретения изделия.

Случаи, когда не производится гарантийное обслуживание:

- Истечение гарантийного срока.
- Несоблюдение условий эксплуатации (воздействие воды или пара, высокой температуры, сильных источников излучения и т.п.). Изделие предназначено для использования только в домашних условиях. Во избежание деформации стула располагайте его от источников тепла на расстоянии не менее 50 см.
- Наличие на изделии механических повреждений, возникших в процессе эксплуатации изделия.
- Превышение допустимых нагрузок на изделие.
- Нанесение ущерба изделию или его утери вследствие обстоятельств непреодолимой силы (стихия, пожар, наводнение).
- Использование некачественных и агрессивных средств по уходу за мебелью.
- Наличие дефектов, полученных в связи с неисполнением прилагаемой к стулу инструкции по монтажу и эксплуатации.
- Нанесение ущерба изделию в результате действий транспортной компании или иных третьих сторон.
- Загрязнение изделия, возникшее в процессе эксплуатации.
- Производственным дефектом не является отклонение по структуре и цветовому оттенку древесины. Список отклонений определяет ГОСТ (2140-81).

Сидим правильно





info@kon-gor.com

www.kon-gor.com